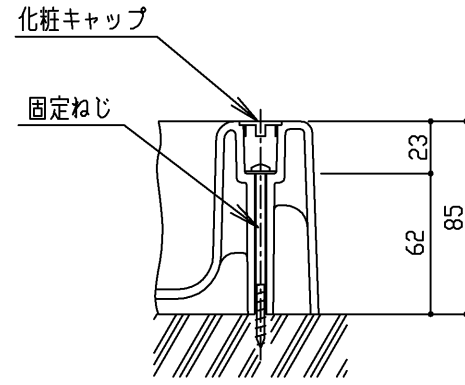
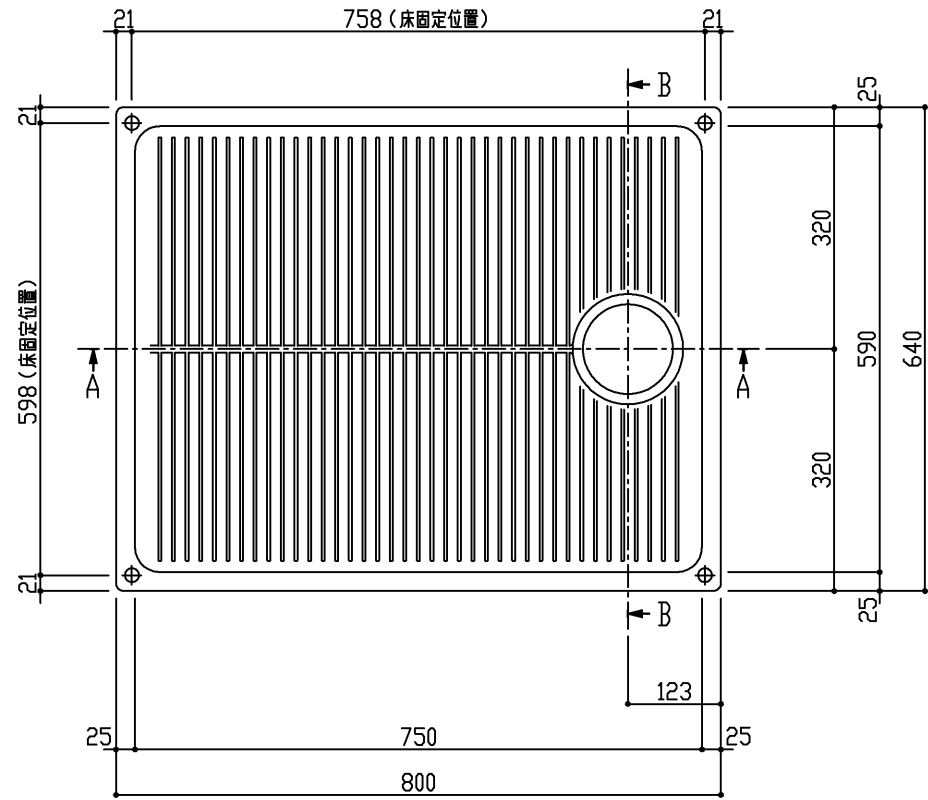
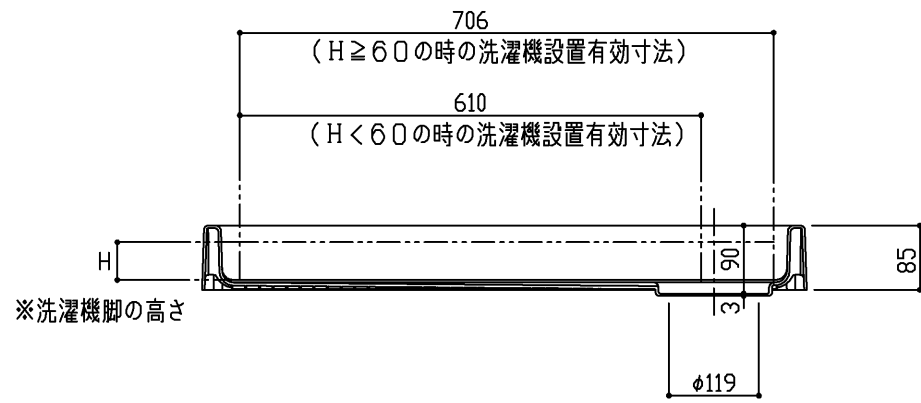


生産中止図面

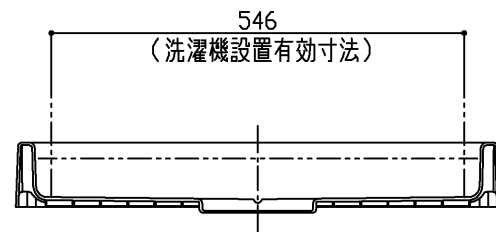
2009/05



固定部詳細(尺度フリー)



断面A-A



断面B-B

商品リスト

品番	品名	個数
PWP800CB T970PA	PP製洗濯機パン	1

補修部品品番一覧

品番	品名	材料(仕様)	個数	備考
PWH43022W4	化粧キャップ	PP	1	4個入
PWH55023W4	固定ねじ	鋼鉄	1	4本入

＜ 特殊内容 ＞

- ※ 注意ラベル (PWH05073-3) 1枚追加とする。(1枚 → 2枚)
- ※ 注意ラベル (PWH05073-3) 2枚を貼付けて出荷とする。
(同梱出荷 → 製品貼付け出荷)
- ※ 注意ラベル (PWH05046) 2枚を新規に貼付けて出荷とする。

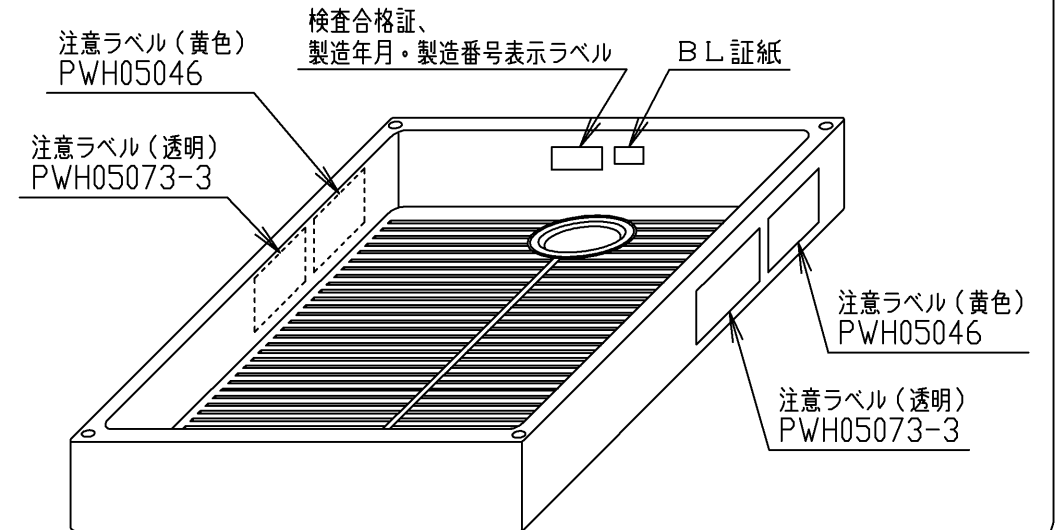
製品情報

- ※ 洗濯機パン本体の耐荷重(約200kg)
- ※ 製品はBL認定品
- ※ 固定ねじ(4本)、化粧キャップ(4個)同梱
- ※ 排水トラップと組み合わせてご使用ください

工事情報

- ※ 洗濯機設置有効寸法は参考値の為、洗濯機との組合せは使用する洗濯機のカタログ、又は取扱説明書に記載されている設置条件を確認してください
- ※ 洗濯機脚の高さは樹脂トラップの基準で表示しております
鉄製トラップをご使用の際はH=80ミリとなります

ラベル貼付け要領



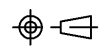
TOTO

名称

洗濯機パン

製図

藍



単位

mm

現場名(備考欄)

検図

若林

日付
07.09.12

尺度
1:10

品番

PWP800CB T970PA

図番